

Alarm Hub 2

Quick Start Guide

V1.0.0



English

1 Checklist

2 Structure

No.	Name	No.	Name
1	Indicator	7	SIM 2
2	Power port	8	SIM 1
3	AP button	9	Ethernet cable socket
4	Tamper switch	10	Power switch
5	Speaker	11	Back cover
6	Reset button		

3 Installation

3.1 Power on the hub.

3.2 Add the hub to DMSS app.

Add the peripherals to the hub.
Make sure that the version of the DMSS app is 1.99.700 or later.

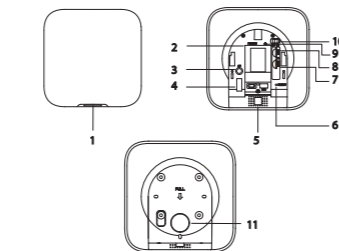
3.3 Install the hub.

Scan QR code at the package to receive its user's manual for more information on the device and its installation procedures.

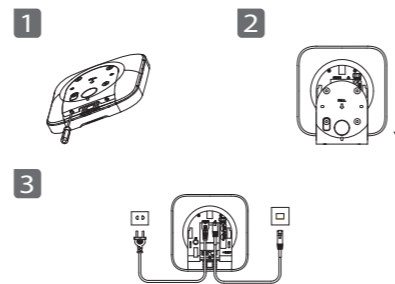
1



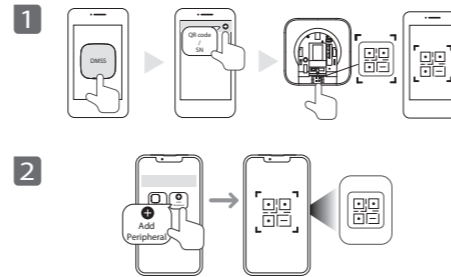
2



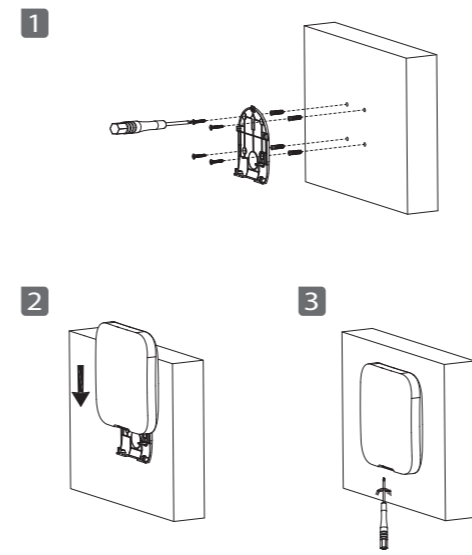
3.1



3.2



3.3



Français

1 Liste de contrôle

2 Structure

N°	Nom	N°	Nom
1	Voyant	7	SIM 2
2	Port d'alimentation	8	SIM 1
3	Bouton AP	9	Prise de câble Ethernet
4	Contact Antisabotage	10	Bouton d'alimentation
5	Haut-parleur	11	Couvercle arrière
6	Bouton de réinitialisation		

3 Installation

3.1 Alimentez la Centrale.

3.2 Ajoutez la Centrale à l'application DMSS.

Ajoutez les périphériques à la Centrale.
Assurez-vous que la version de l'application DMSS est 1.99.700 ou supérieure.

3.3 Installez la Centrale.

Scannez le code QR figurant sur le paquet pour obtenir le mode d'emploi et de plus amples informations sur l'appareil et sur les procédures d'installation.

Español

1 Lista de verificación

2 Estructura

Nº.	Nombre	Nº.	Nombre
1	Indicador	7	SIM 2
2	Puerto de alimentación	8	SIM 1
3	Botón AP	9	Toma del cable Ethernet
4	Anti-sabotaje	10	Botón de encendido
5	Altavoz	11	Tapa trasera
6	Botón de reinicio		

3 Instalación

3.1 Encienda la estación base.

3.2 Añadir la estación base a la aplicación DMSS.

Añadir los periféricos a la estación base.
Asegurar que la versión de la aplicación DMSS sea la 1.99.700 o posterior.

3.3 Instalar la estación base.

Escanee el código QR del paquete para consultar más información sobre el dispositivo y su procedimiento de instalación en el manual del usuario.

Español(LA)

1 Lista de verificación

2 Estructura

N.º	Nombre	N.º	Nombre
1	Indicador	7	SIM 2
2	Puerto de alimentación	8	SIM 1
3	Botón AP	9	Conector de cable Ethernet
4	Interruptor anti sabotaje	10	Interruptor de alimentación
5	Altavoz	11	Cubierta posterior
6	Botón de reinicio		

3 Instalación

3.1 Encienda el Hub.

3.2 Agregue el hub a la aplicación DMSS.

Agregue los periféricos al hub.
Asegúrese que la versión de la aplicación DMSS sea 1.99.700 o posterior.

3.3 Instale el hub.

Escanee el código QR en el paquete para recibir el manual del usuario y obtener más información sobre el dispositivo y sus procedimientos de instalación.

Italiano

1 Lista di controllo

2 Struttura

N.	Nome	N.	Nome
1	Indicatore	7	SIM 2
2	Porta di alimentazione	8	SIM 1
3	Pulsante AP	9	Presa Ethernet
4	Interruttore anti-manomissione	10	Interruttore di accensione
5	Altoparlante	11	Coperchio posteriore
6	Pulsante di ripristino		

3 Installazione

3.1 Accendere l'hub.

3.2 Aggiungere l'hub all'app DMSS.

Aggiungere le periferiche all'hub.
Assicurarsi che la versione dell'app DMSS sia 1.99.700 o successiva.

3.3 Installare l'hub.

Scansionare il codice QR sulla confezione per ricevere il manuale utente contenente altre informazioni sul dispositivo e le sue procedure di installazione.

Türkçe

1 Kontrol Listesi

2 Yapı

No.	İsim	No.	İsim
1	Gösterge	7	SIM 2
2	Güç portu	8	SIM 1
3	AP düğmesi	9	Ethernet kablosu soketi
4	Kurcalama anahtarı	10	Güç anahtarı
5	Hoparlör	11	Arka kapak
6	Sifirlama tuşu		

3 Kurulum

3.1 Hub'ı açın.

3.2 Hub'ı DMSS uygulamasına ekleyin

Sensörleri Hub'a ekleyin
DMSS uygulamasının sürümünün 1.99.700 veya üstü olduğundan emin olun.

3.3 Hub'ı kurun.

Kullanım klavuzu, Cihaz ve kurulum prosedürleri hakkında daha fazla bilgi almak için ambalajın üzerindeki QR kodunu tarayın.

Polski

1 Zawartość opakowania

2 Budowa

Nr	Nazwa	Nr	Nazwa
1	Wskaźnik statusu	7	SIM 2
2	Port zasilania	8	SIM 1
3	Przycisk AP	9	Gniazdo sieci Ethernet
4	Przełącznik sabotażowy	10	Przełącznik zasilania
5	Głośnik	11	Pokrywa tylna
6	Przycisk resetowania		

3 Instalacja

3.1 Włącz centralę.

3.2 Dodaj centralę do aplikacji DMSS.

Dodaj urządzenia peryferyjne do centrali.
Upewnij się, że wersja aplikacji DMSS to 1.99.700 lub nowsza.

3.3 Zainstaluj centralę.

Zeskanuj kod QR na opakowaniu, aby otrzymać instrukcję obsługi, w której znajdziesz więcej informacji o urządzeniu i procedurach jego instalacji.

Hrvatski

1 Kontrolni popis

2 Struktura

Br.	Naziv	Br.	Naziv
1	Indikator	7	SIM 2
2	Priključak za napajanje	8	SIM 1
3	Gumb AP	9	Utičnica Ethernet kabela
4	Prekidač za neovlašteno rukovanje	10	Prekidač napajanja
5	Zvučnik	11	Stražnji poklopac
6	Gumb za ponovno postavljanje		

3 Ugradnja

3.1 Uključite hub.

3.2 Koncentrator dodajte aplikaciji DMSS.

Vanjske uređaje dodajte koncentratoru.
Provjerite je li verzija aplikacije DMSS 1.99.700 ili novija.

3.3 Postavite koncentrator.

Skenirajte QR kod na paketu kako biste primili korisnički priručnik za više informacija o uređaju i postupcima postavljanja.

Čeština

1 Obsah balení

2 Struktura

Č.	Název	Č.	Název
1	Indikátor	7	SIM 2
2	Napájecí port	8	SIM 1
3	Tlačítko AP	9	Zdiřka pro ethernetový kabel
4	Spínač ochrany proti neoprávněné manipulaci	10	Spínač napájení
5	Reproduktor	11	Zadní kryt
6	Tlačítko Reset		

3 Montáž

3.1 Zapněte hub.

3.2 Přidejte hub do aplikace DMSS.

Přidejte periferní zařízení do hubu.
Zkontrolujte, zda je verze aplikace DMSS 1.99.700 nebo novější.

3.3 Nainstalujte hub.

Další informace o zařízení a postupu jeho montáže získáte v návodu k obsluze dostupném po naskenování kódu QR na balení.

Nederlands

1 Controlelijst

2 Structuur

Nr.	Naam	Nr.	Naam
1	Indicator	7	SIM 2
2	Stroompoort	8	SIM 1
3	AP knop	9	Aansluiting voor ethernetkabel
4	Sabotageschakelaar	10	Voedingsschakelaar
5	Luidspreker	11	Achterklepje
6	Resetknop		

3 Installatie

3.1 Zet de hub aan.

3.2 Voeg de hub toe in de DMSS app.

Voeg de randapparatuur aan de hub toe.
Zorg ervoor dat DMSS app versie 1.99.700 of hoger is.

3.3 Installeer de hub.

Scan de QR code op de verpakking voor de handleiding, met meer informatie over het apparaat en installatieprocedures.

Português

1 Lista de verificação

2 Estrutura

Nº	Nome	Nº	Nome
1	Indicador	7	SIM 2
2	Porta de alimentação	8	SIM 1
3	Botão de AP	9	Tomada de cabo Ethernet
4	Interruptor anti-violação	10	Interruptor de alimentação
5	Altifalante	11	Tampa traseira
6	Botão de reposição		

3 Instalação

3.1 Ligar a central.

3.2 Adicionar a central à aplicação DMSS.

Adicionar os periféricos à central.
Assegure-se de que a versão da aplicação DMSS é a 1.99.700 ou posterior.

3.3 Instalar a central.

Leia o código QR na embalagem para obter o respetivo manual do utilizador para mais informação sobre o dispositivo e as respetivas instruções de instalação.

Deutsch

1 Checkliste

2 Aufbau

Nr.	Name	Nr.	Name
1	Anzeige	7	SIM 2
2	Stromanschluss	8	SIM 1
3	AP-Taste	9	Ethernetkabel-Anschluss
4	Sabotageschalter	10	Ein-/Ausrichter
5	Lautsprecher	11	Rückseitige Abdeckung
6	Reset		

3 Montage

3.1 Einschalten des Hubs.

3.2 Fügen Sie den Hub zur DMSS-App hinzu.

Fügen Sie die Peripheriegeräte zum Hub hinzu.
Stellen Sie sicher, dass die Version der DMSS-App 1.99.700 oder höher ist.

3.3 Installation des Hubs.

Scannen Sie den QR-Code auf der Verpackung, um das Benutzerhandbuch mit weiteren Informationen zum Gerät und seinen Installationsverfahren zu erhalten.